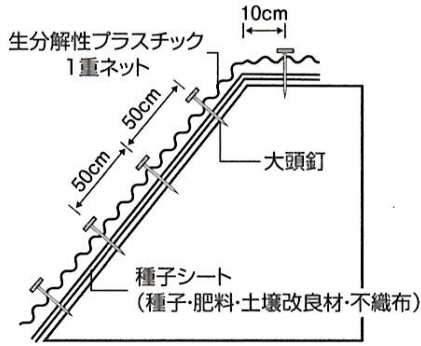
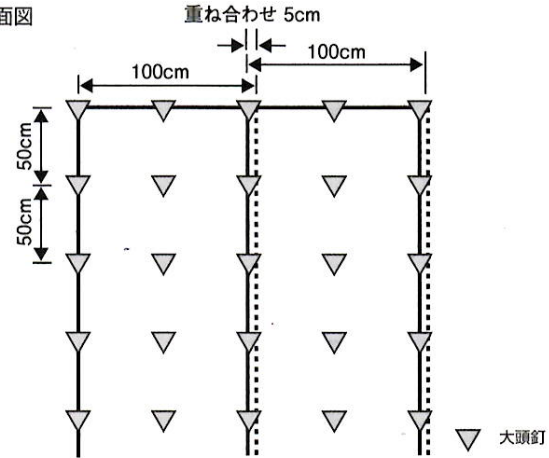


生分解性ロンケットエース

断面図



平面図



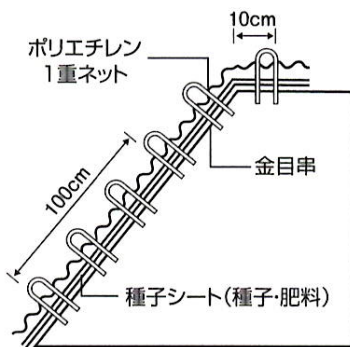
生分解性ロンケットエース(盛土参考)

100㎡当たり(税別)

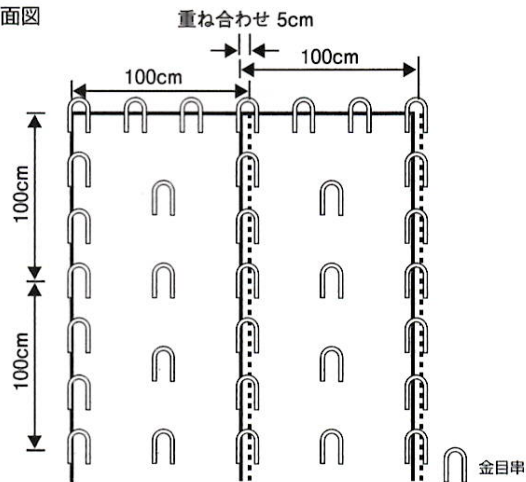
	名称	単位	数量	単価	金額
材料費	生分解性ロンケットエース	m	110	650	71,500
	大頭釘φ5×150mm	本	441		
労務費	普通作業員	人	1.8		
計					

ロンケット ネット

断面図



平面図



ロンケット ネット(盛土参考)

100㎡当たり(税別)

	名称	単位	数量	単価	金額
材料費	ロンケット ネット	m	110	200	22,000
労務費	普通作業員	人	1.5		
計					